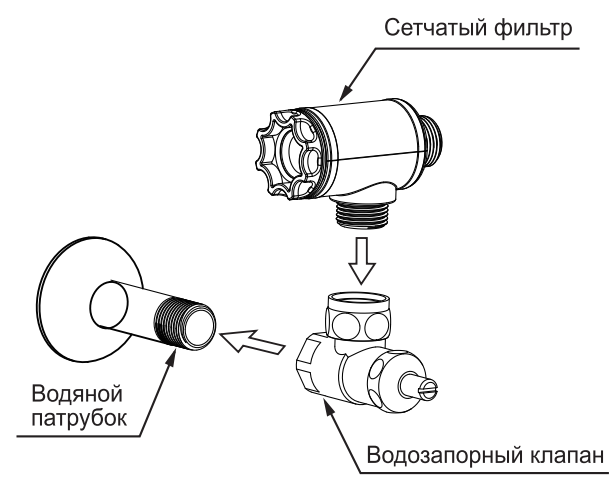


Страница 2

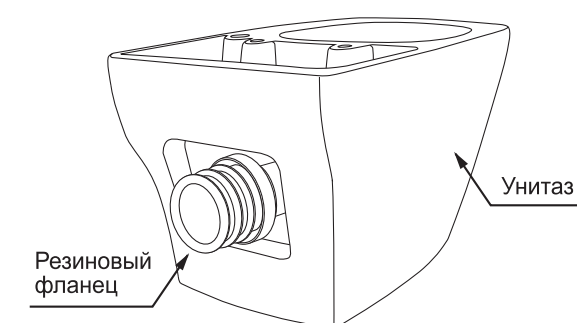
4 Установка

1 Установить водозапорный клапан

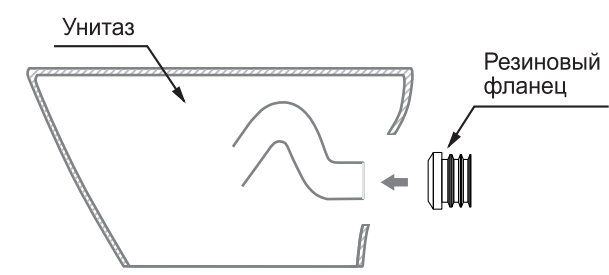
- 1) Закрывать водосчетчик.
- 2) При установке запорного клапана удалить пыль и песок в водовпускном отверстии.
- 3) Обернуть вокруг водяного патрубка тефлоновую ленту.
- 4) Соединить патрубок с запорным клапаном.
- 5) Подсоединить сетчатый фильтр.



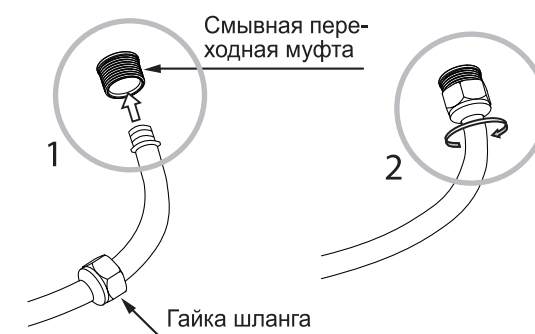
3 Подсоединить сифон



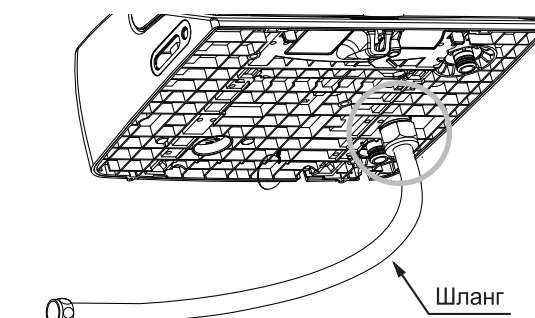
– Закрепить резиновый фланец унитаза.



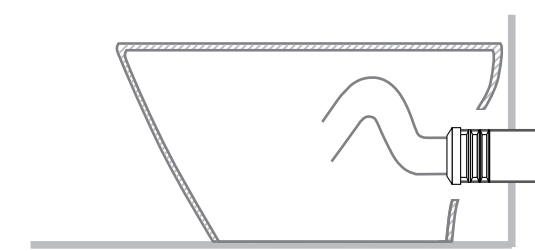
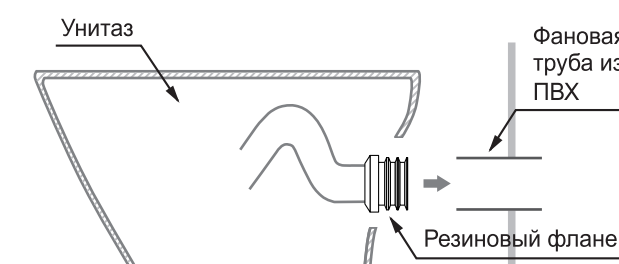
2 Подсоединить шланг



- 1) Сначала закрепить шланг на съемной переходной муфте.
- 2) Повернув гайку по часовой стрелке, подсоединить шланг.



4 Подсоединить фановую трубу



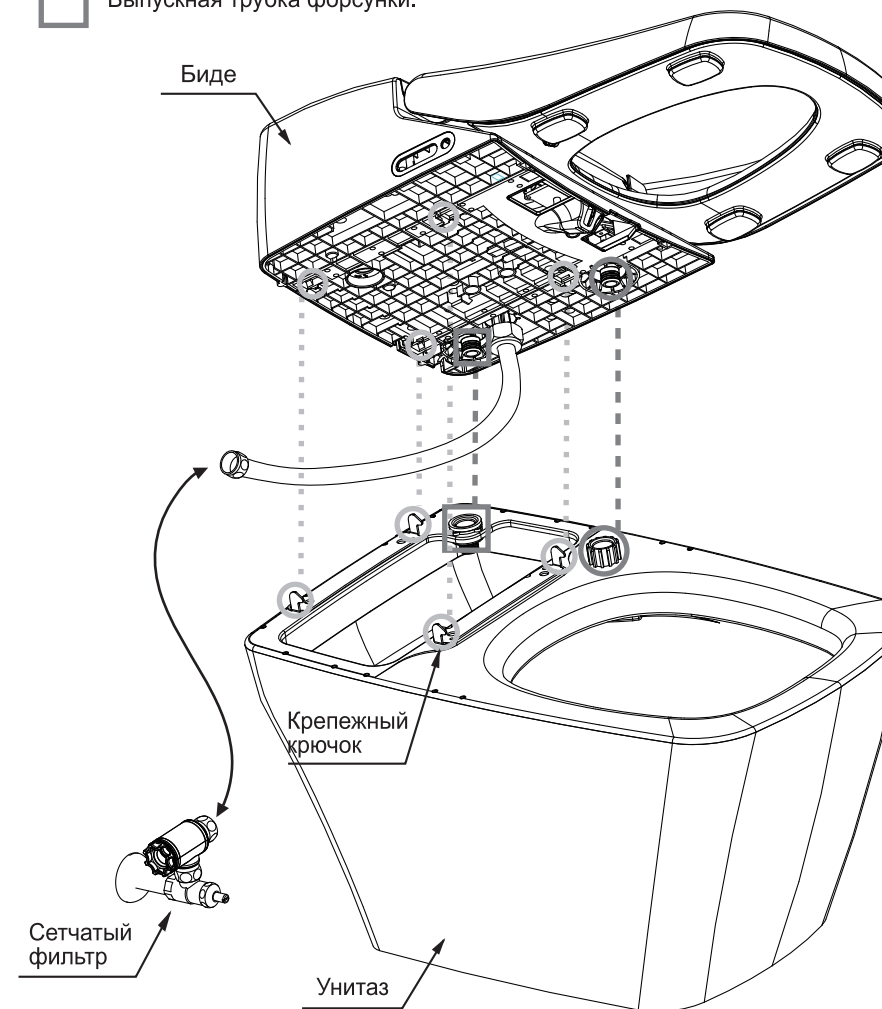
– Подсоединить унитаз с резиновым фланцем к фановой трубе на стене.

※ Перед соединением нанесите на сифон достаточное количество мыльной воды.

5 Подсоединить биде к унитазу

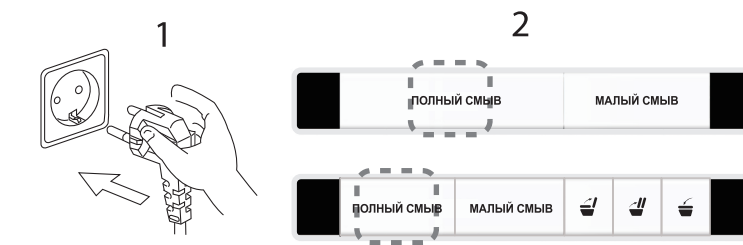
- 1) Произвести монтаж биде на унитаз, выпускной трубки форсунки и выпускной трубки для промывания чаши.
- 2) Вставить шланг в фильтр.
- 3) Надеть крепежный крючок биде на крепежный крючок унитаза до щелчка.

- Крепежный крючок.
- Выпускная трубка для промывания чаши.
- Выпускная трубка форсунки.

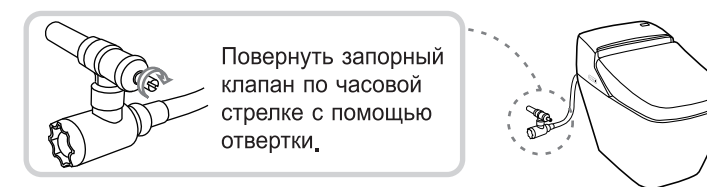


8 Подключить электропитание

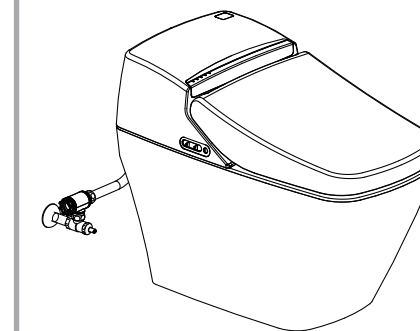
- 1) Вставить вилку шнура питания в розетку.
 - 2) Нажать кнопку «Full flush» («Полный смыв») в верхней части пульта дистанционного управления.
- Вода заполнит керамическую чашу.



※ Во время чистки чаши в районе с высоким давлением воды может перелиться через край. Для уменьшения давления воды поверните запорный клапан по часовой стрелке с помощью отвертки.



6 Нанести силикон



В промежуток между нижним концом унитаза и полом может попасть вода. Для предупреждения проникновения воды нанесите силикон.

7 Открыть запорный клапан

Открыть запорный клапан, повернув его против часовой стрелки.