

# Страница 1

## Руководство по установке унитаза

### Руководство по установке унитаза

#### 1 Меры обеспечения безопасности (соблюдайте следующие указания)

✳ В настоящем руководстве используются нижеследующие символы, обозначающие важные указания по обеспечению безопасной эксплуатации изделия.

	<b>Опасность</b>	Обозначает неизбежно опасную ситуацию, которая, если ее не предотвратить, приведет к смерти или серьезной травме.
	<b>Осторожно</b>	Обозначает опасные ситуации, при которых пользователь может погнубить или получить серьезную травму, если настоящее изделие эксплуатируется неправильно.
	<b>Не разбирать</b>	Обозначает запрет на разборку настоящего изделия.
	<b>Строго соблюдать</b>	Указывает на необходимость соблюдать перед использованием данного изделия следующих мер безопасности.

#### **Внимание**

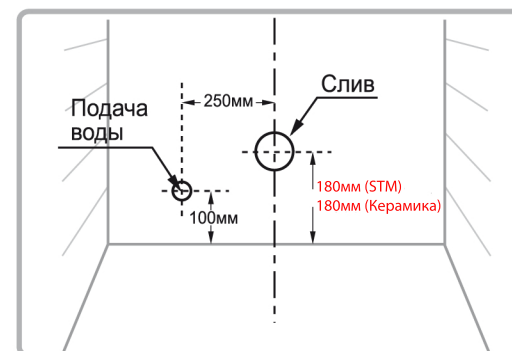
**Запрещено** Не становитесь ногами на крышку, сиденье и главный корпус, не ставьте и не кладите на них тяжелых предметов.

**Строго соблюдать** При осуществлении установки пользуйтесь только специальными материалами.

#### 2 Меры безопасности перед установкой

##### 1 Пространство для установки

- Подготовьте в санузле достаточное пространство для установки унитаза и убедитесь, что он не мешает открыванию и закрыванию двери.
- Убедитесь, что отверстие для поступления воды находится от поверхности пола на высоте не менее 100 мм.
- Убедитесь перед установкой, что источник воды и сливная (фановая) труба находятся в нужном положении.
- Используйте сливную трубу из ПВХ, подсоединив ее к сифону высотой 180 мм.



##### 2 Давление воды

- Для эксплуатации изделия требуется давление воды, составляющее не менее 1,5 кг·с/см<sup>3</sup> (0,15 Мпа).
- Указанное минимальное давление требуется даже при включенных других устройствах, использующих воду. Максимальное давление составляет 7,5 кг·с/см<sup>3</sup> (0,75 Мпа).

Открыть клапан в достаточной степени.



Для проверки напора сливать воду в течение 10 секунд.

При соблюдении изложенного ниже требования можно обеспечить требуемое минимальное давление воды. Подача воды должна составить 5,5 л или до 10 секунд.

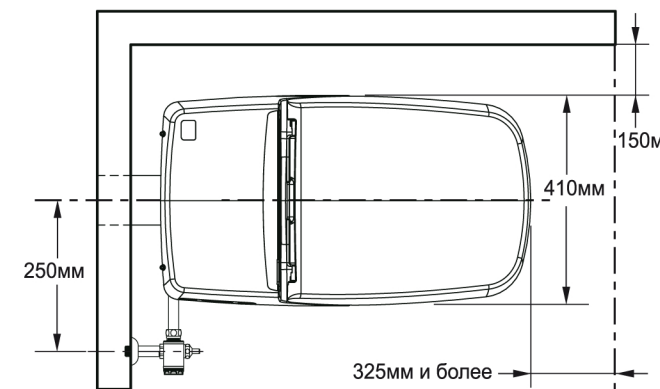
Приготовить ведро.

Как проверить минимальное давление воды

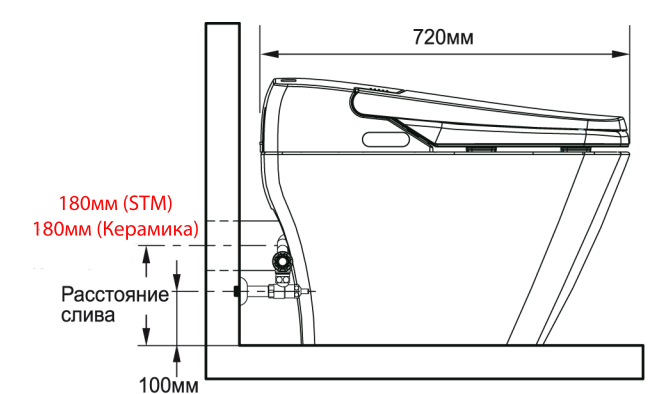
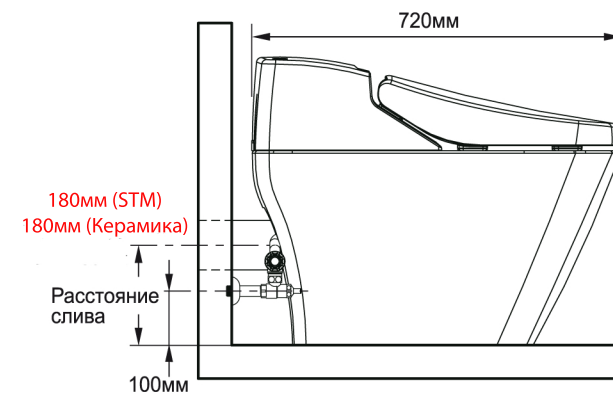
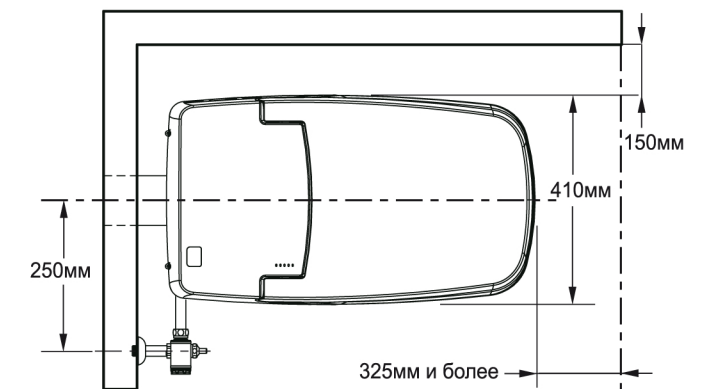
В случае отсутствия манометра давление можно проверить так, как указано справа.

#### 3 Чертеж для установки

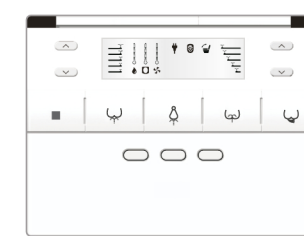
PB 101S / PB 070S



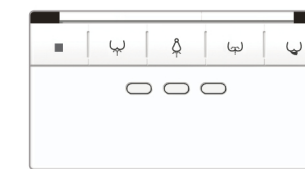
TCB 080S/ TCB 8500G



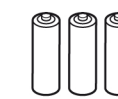
#### 3 Дополнительные приспособления



PB 101S / PB 070S  
Дистанционное управление



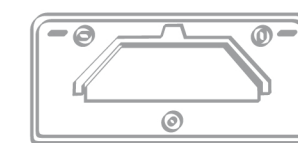
TCB 080S  
Дистанционное управление



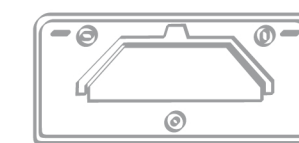
Батарея  
(3 шт.)



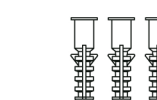
Винт  
(3 шт.)



Кронштейн



Кронштейн



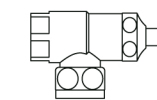
Пластмассовый анкер  
(3 шт.)



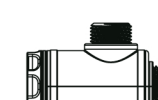
Кольцевая пластина



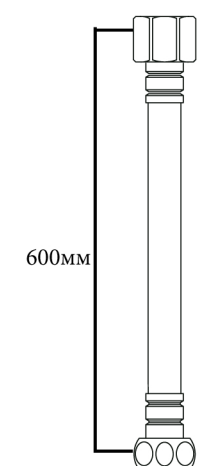
Водопроводная труба



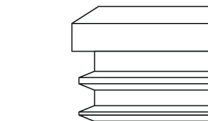
Шайба  
Водозапорный клапан



Сетчатый фильтр



600мм  
Шланг для воды



Резиновый фланец